



【型号:F1122A/B5/B】

概述

防水:

- 1.使用防水透气螺塞，平衡内外压差，避免热胀冷缩时吸进水汽，出现凝结现象；
- 2.密封圈采用进口耐老化硅橡胶原料；
- 3.防护等级IP66。

结构:

- 1.根据LED散热特性，合理的散热通路设计，使LED的热量快速通过灯具结构传导出来，保证LED发光效率及使用寿命；
- 2.不锈钢安装支架，耐腐蚀，有质感美观；
- 3.碧玉黑丝印钢化超白玻璃，透光率高；

安全规范: 灯具严格按照CQC（中国质量认证中心）、EMC（电磁兼容）标准设计。

安装: 通过U型支架，安装简单方便。

光学:采用四合一RGBW LED，能够调出全白光系列(6000K、

5000K、4000K、3000K、2200K)及各种不同彩色光（水蓝色、天蓝色、淡紫色、淡绿色、琥珀色、水红色），混光更均匀，白色效果更纯正。

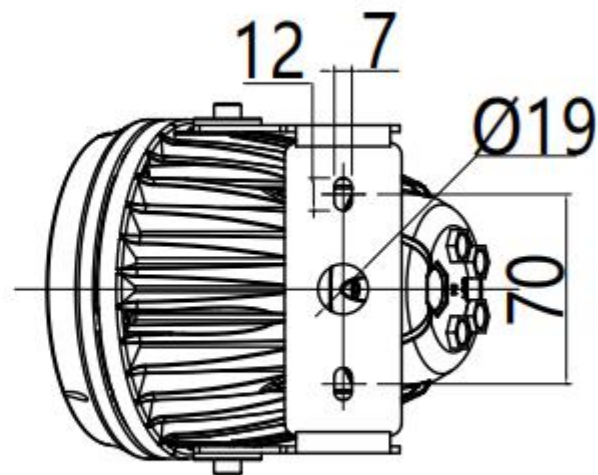
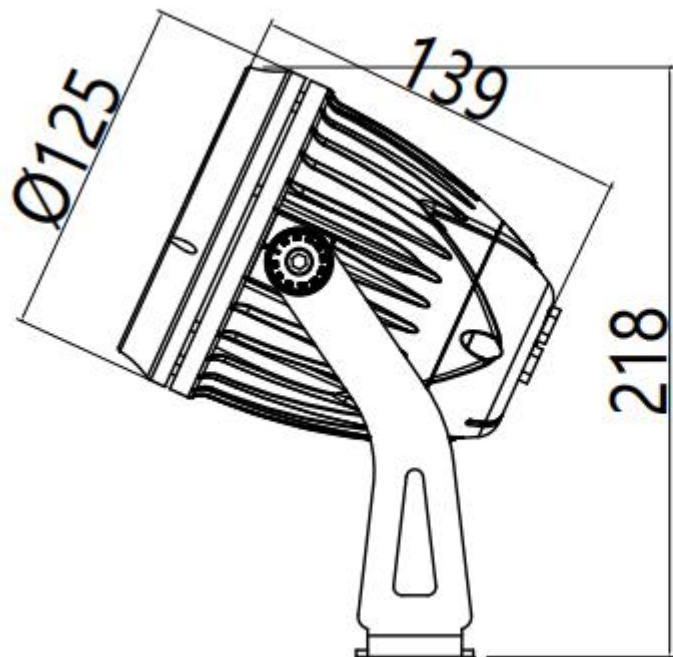
控制方式: 采用标准DMX512（1990）标准控制，1670万种RGB合成真彩色，实现同步、追逐、流水等变化。

应用场所: 单体建筑、历史建筑群外墙照明，大楼内光外透照明，室内局部照明，绿化景观照明，广告牌照明，酒吧、舞厅等娱乐场所气氛照明等。

技术参数

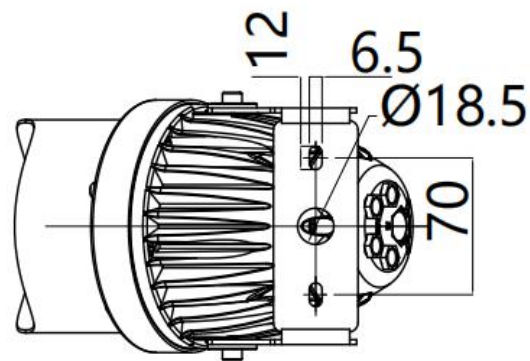
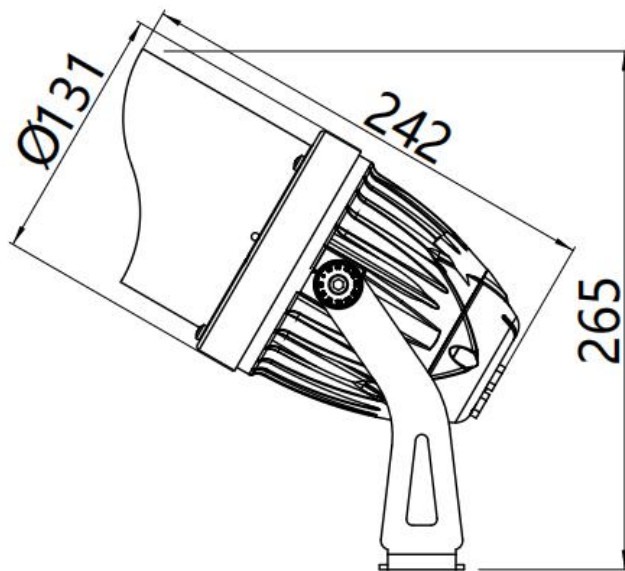
产品型号	F1122A/B5/B系列
光源	LED
单颗LED功率	4W/6.5W/9W
LED寿命	5万小时
LED数量	3颗
LED颜色	4合1红绿蓝白/4合1红绿蓝中性白
光束角（FWHM）	12° /20° /30° /40° /55°
外壳材质	压铸铝,银灰色静电喷塑表面处理
玻璃材质	8 mm 钢化超白玻璃, 碧玉黑表面颜色处理
输入电源	DC 24V
LED驱动方式	350mA/500mA/700mA恒流驱动
系统功率	15W/20W/29W
防护等级	IP66
电缆线	2*1.0mm ² 橡胶线
信号线	超五类SFTP双屏蔽4对双绞线
控制	DMX512（1990）
电气安全等级	III类
环境温度	-20°C~+55 °C(Ta+10°C)
净重	2.1KG

灯具尺寸 (mm)



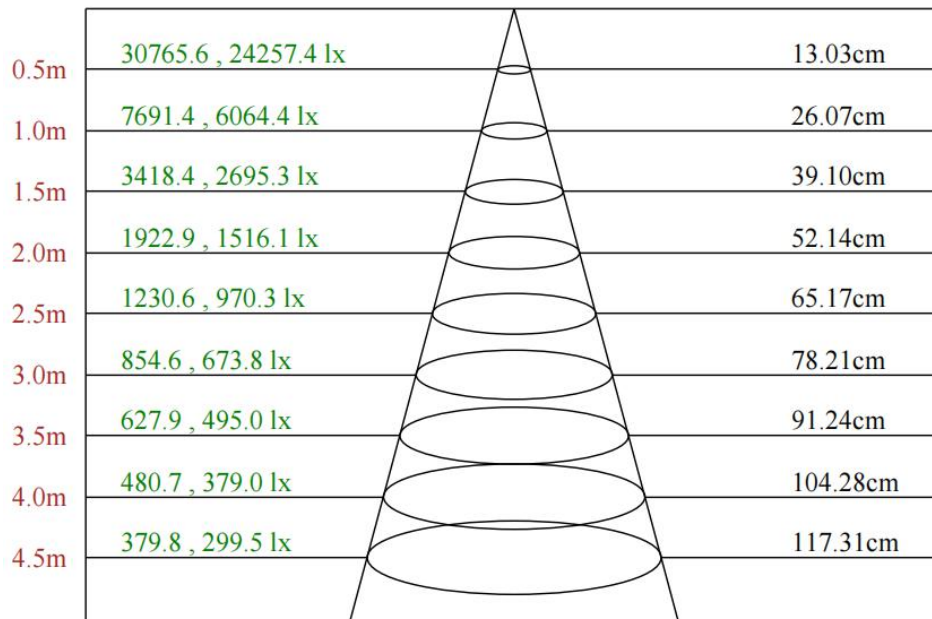
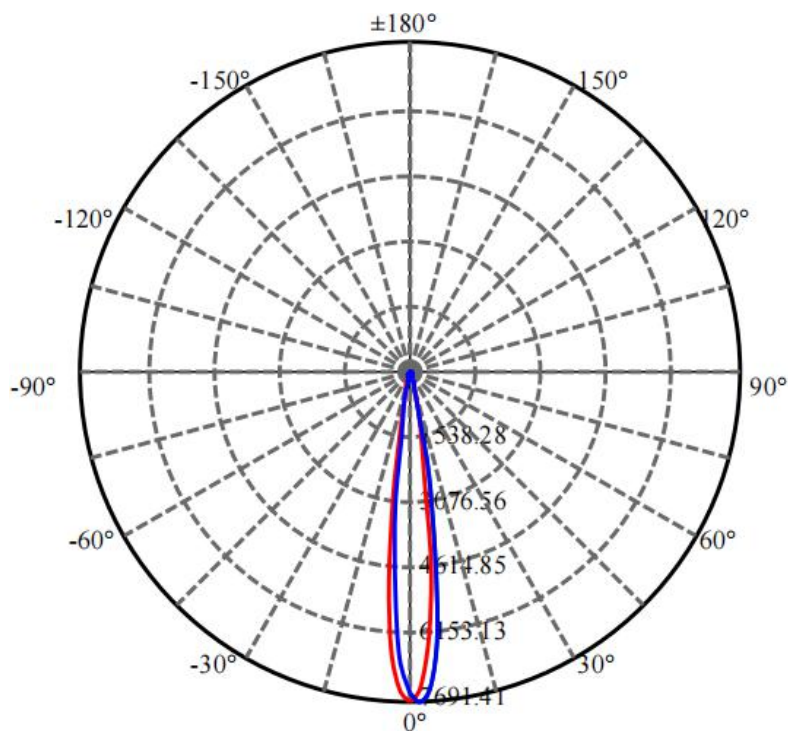
灯具尺寸 (mm)

带遮光罩



配光曲线

F1122A-3-24DC-RC-Y (12-XL-3RGBWN-AJ, CT)

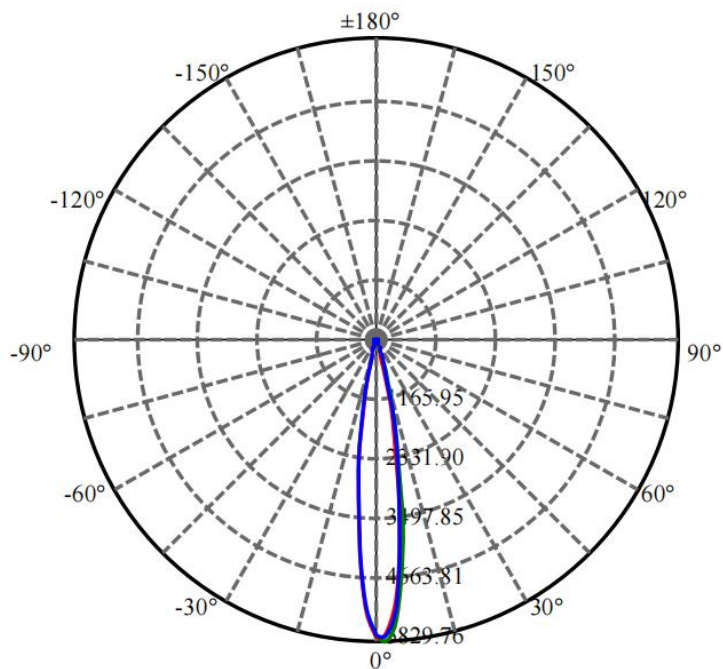


Max , Ave C90面光束角14.84

颜色	总输出 (流明)	功率 (瓦特)
中性白	681	13.8

配光曲线

F1122A-3-24DC-RC-Y (15-XL-3RGBWN-AJ, CT)



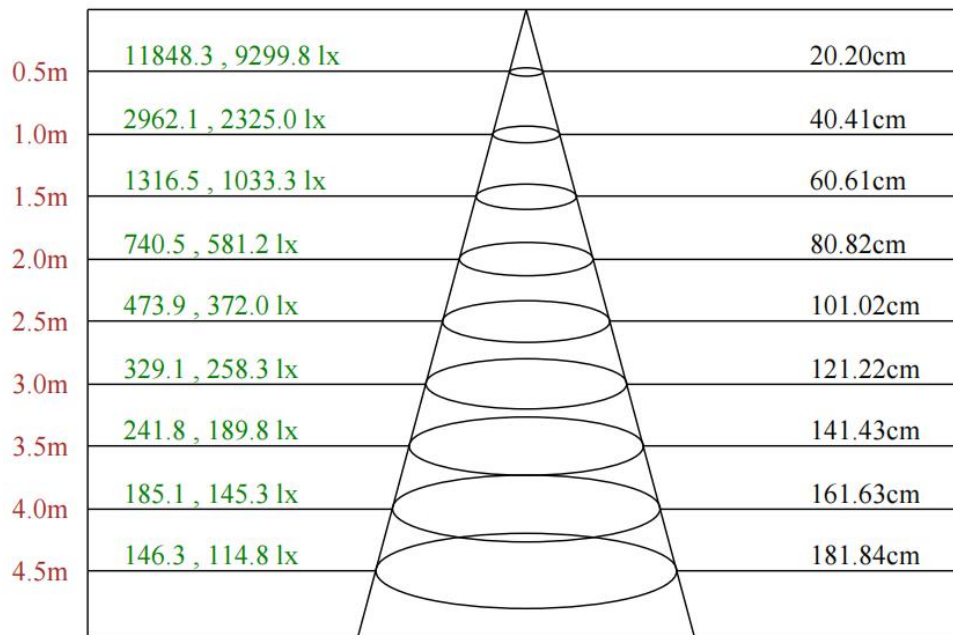
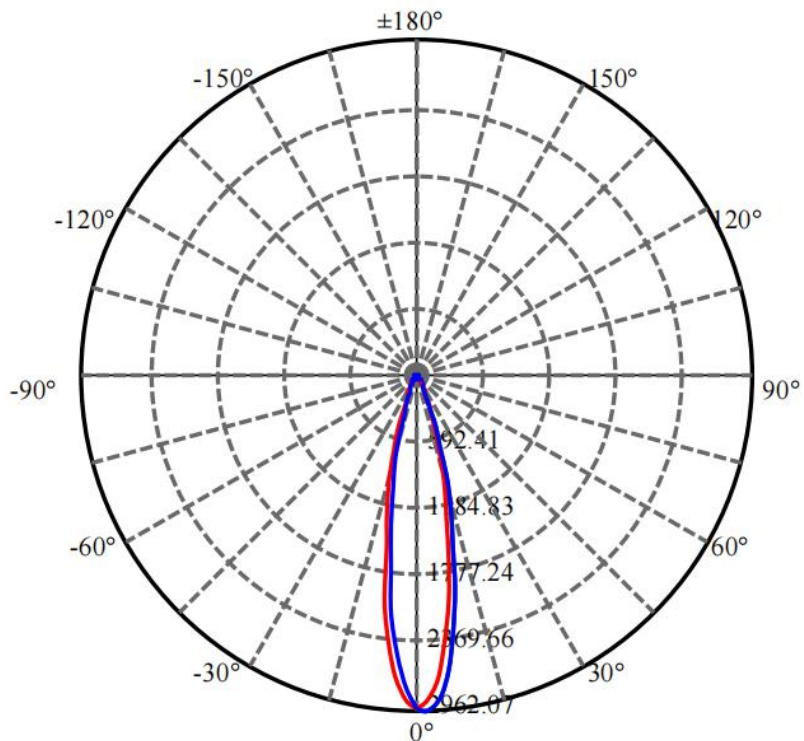
0.5m	23319.0 , 16891.7 lx	15.09cm
1.0m	5829.8 , 4222.9 lx	30.17cm
1.5m	2591.0 , 1876.9 lx	45.26cm
2.0m	1457.4 , 1055.7 lx	60.34cm
2.5m	932.8 , 675.7 lx	75.43cm
3.0m	647.8 , 469.2 lx	90.52cm
3.5m	475.9 , 344.7 lx	105.60cm
4.0m	364.4 , 263.9 lx	120.69cm
4.5m	287.9 , 208.5 lx	135.77cm

Max , Ave C30面光束角17.14

颜色	总输出 (流明)	功率 (瓦特)
中性白	671	13.8

配光曲线

F1122A-3-24DC-RC-Y (20-XL-3RGBWN-AJ, CT)

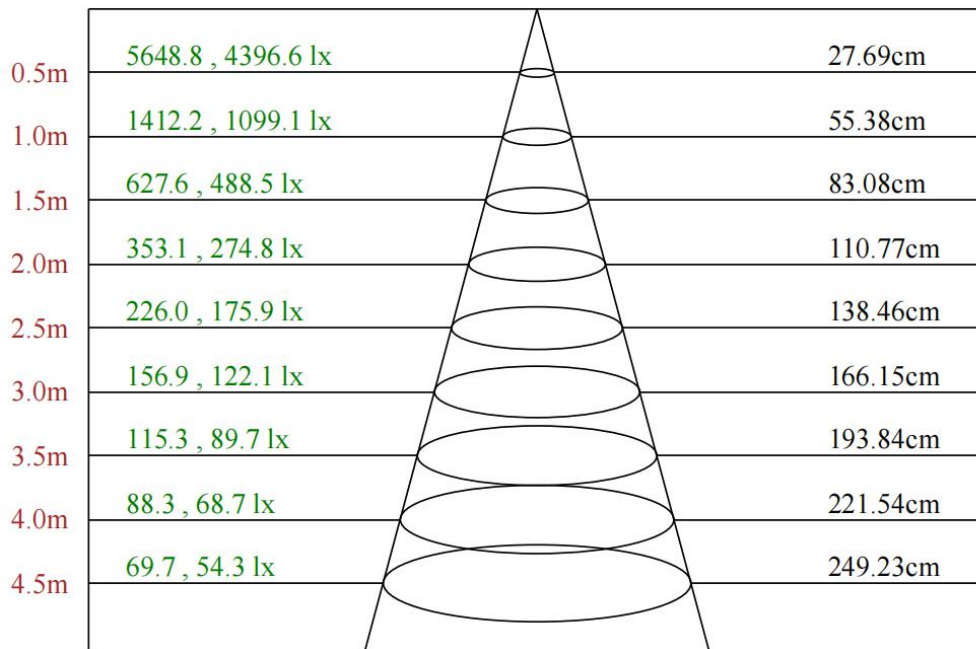
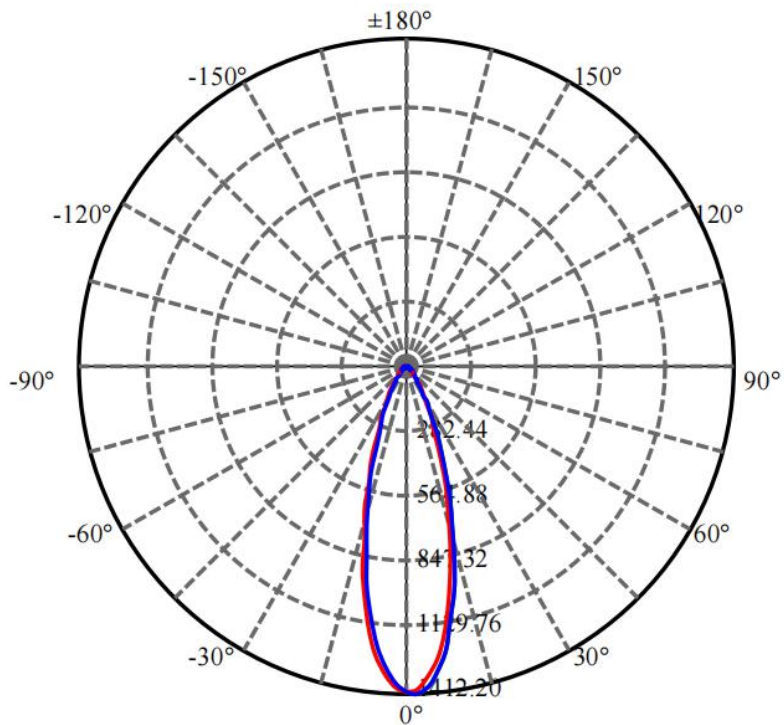


Max , Ave C90面光束角22.83

颜色	总输出 (流明)	功率 (瓦特)
中性白	665	13.8

配光曲线

F1122A-3-24DC-RC-Y (30-XL-3RGBWN-AJ, CT)

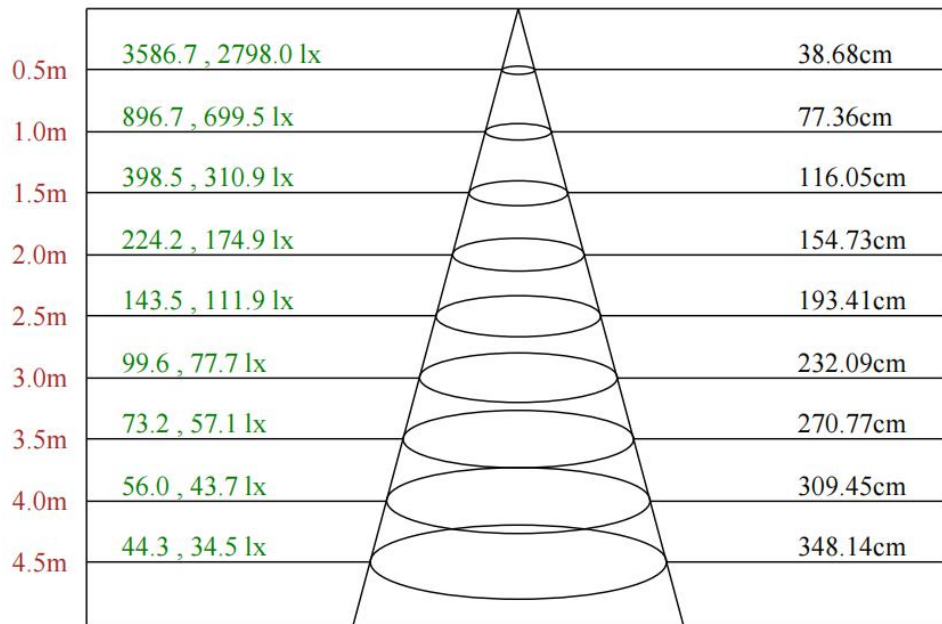
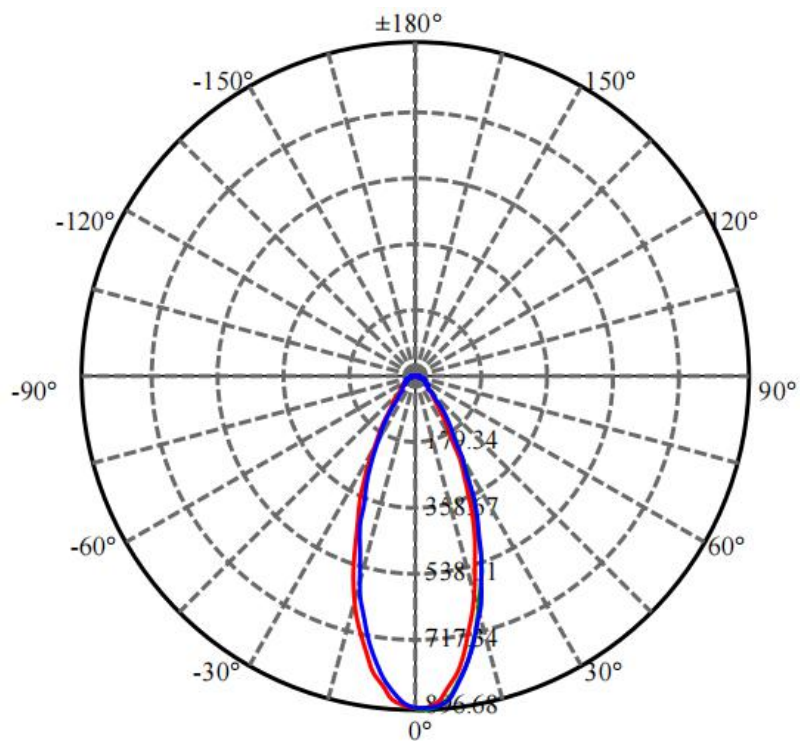


Max , Ave C90面光束角30.94

颜色	总输出 (流明)	功率 (瓦特)
中性白	572	13.8

配光曲线

F1122A-3-24DC-RC-Y (40-XL-3RGBWN-AJ, CT)

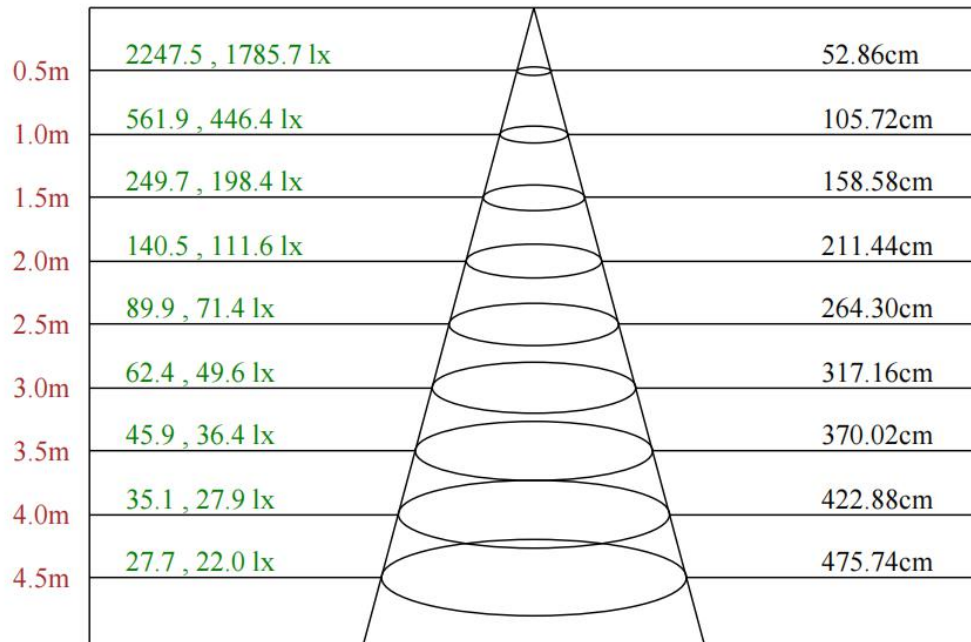
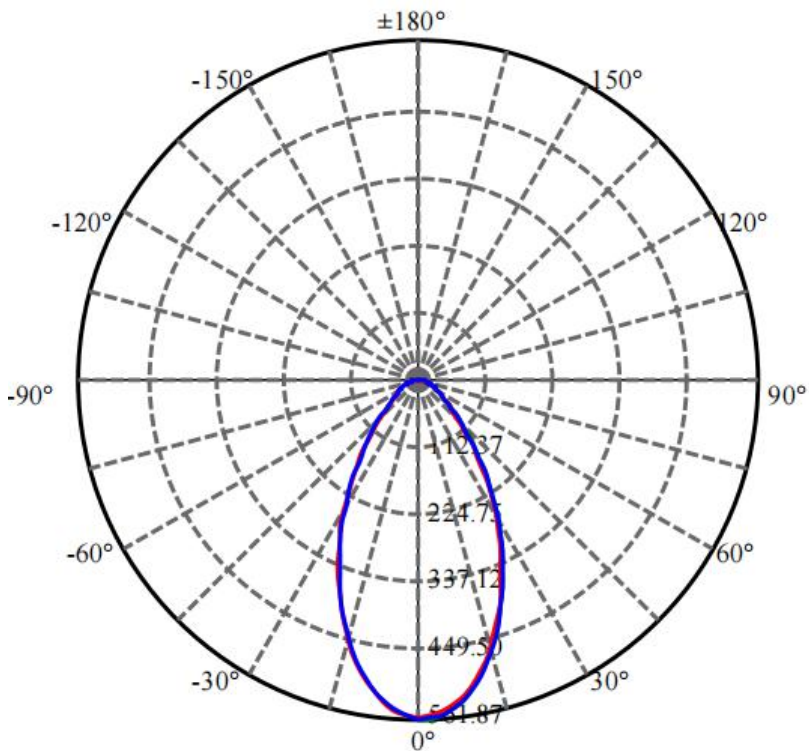


Max , Ave C30面光束角42.28

颜色	总输出 (流明)	功率 (瓦特)
中性白	612	13.8

配光曲线

F1122A-3-24DC-RC-Y (55-XL-3RGBWN-AJ, CT)

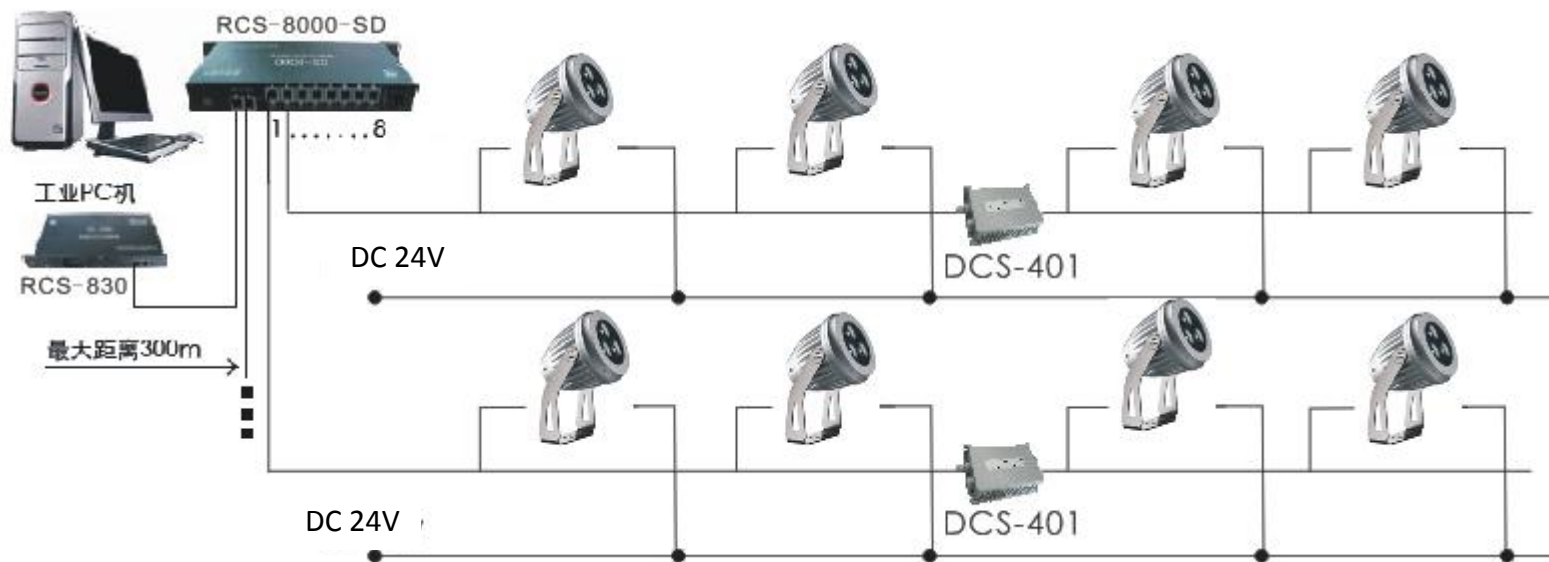


Max , Ave C30面光束角55.71

颜色	总输出 (流明)	功率 (瓦特)
中性白	613	13.8

系统图(全彩)

RC-Y



说明: (1)信号线布线大于300米或灯具超过32PCS, 需要增加信号中继器(DCS-401)。